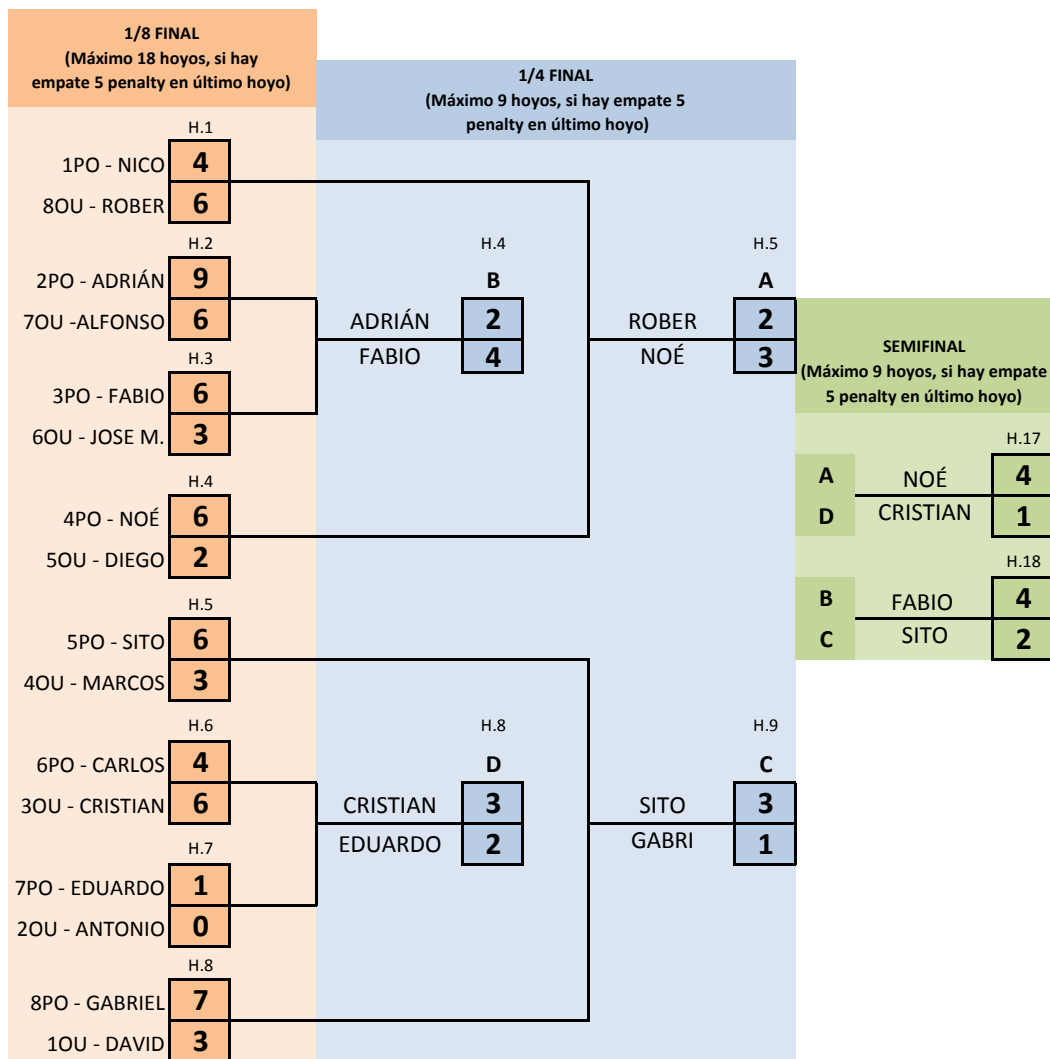


# Fase Final Campeonato Gallego Individual MATCH PLAY 2023



**FINAL**  
(Máximo 9 hoyos, si hay empate 5 penalty en último hoyo)

		H.9	
Vencedor AD	NOÉ	3	2º
Vencedor BC	FABIO	3	1º

**3/4 PUESTO**

		H.10	
Perdedor AD	CRISTIAN	0	
Perdedor BC	SITO	2	3º

# FASE CONSOLACIÓN

1/4 FINAL CONSOLACIÓN (Máximo 9 hoyos, si hay empate 5 penalty en último hoyo)			
H.6		H.7	
<b>B</b>		<b>A</b>	
ALFONSO	<b>2</b>	NICO	<b>3</b>
JOSE M.	<b>4</b>	DIEGO	<b>3</b>
H.10		H.11	
<b>D</b>		<b>C</b>	
CARLOS	<b>1</b>	MARCOS	<b>0</b>
ANTONIO	<b>0</b>	DAVID	<b>1</b>

## SEMIFINAL CONSOLACIÓN (Máximo 9 hoyos, si hay empate 5 penalty en último hoyo)

H.1		
<b>A</b>	DIEGO	<b>4</b>
<b>D</b>	CARLOS	<b>0</b>
H.2		
<b>B</b>	JOSE M.	<b>4</b>
<b>C</b>	DAVID	<b>3</b>



## FINAL CONSOLACIÓN

(Máximo 9 hoyos, si hay empate 5 penalty en último hoyo)

H.11		
Vencedor AD	DIEGO	<b>4</b>
Vencedor BC	JOSE M.	<b>2</b>

**1º**